

FARO PORTUGAL

Erasmus+ 2022-2023



DEVANNE Misia TERA
Oral de mobilité Erasmus
Du 27/02-2023 Au 24/03/2023





Sommaire

- Faro
- Logements
- L'entreprise
- Tâches
- Visites
- Nourritures & Boissons
- Différences entre la France et le Portugal
- Ressenti

Faro



- Faro est une ville du Portugal, qui est dans la région de l'Algarve qui se trouve à l'extrême sud du Portugal avec une superficie de 201,3 km²
- Faro fut conquise par les Maures en 713 après J.C.
- Faro est la capitale de l'Algrave



- L'euro est la monnaie officielle du portugale depuis le 1er Janvier 1999
- Il y'a 67 650 habitant dans la région de l'Algrave en 2021
- Le Portugal entre officiellement dans l'Union européenne le 1er janvier 1986
- Obtiennent leur indépendance en 1139

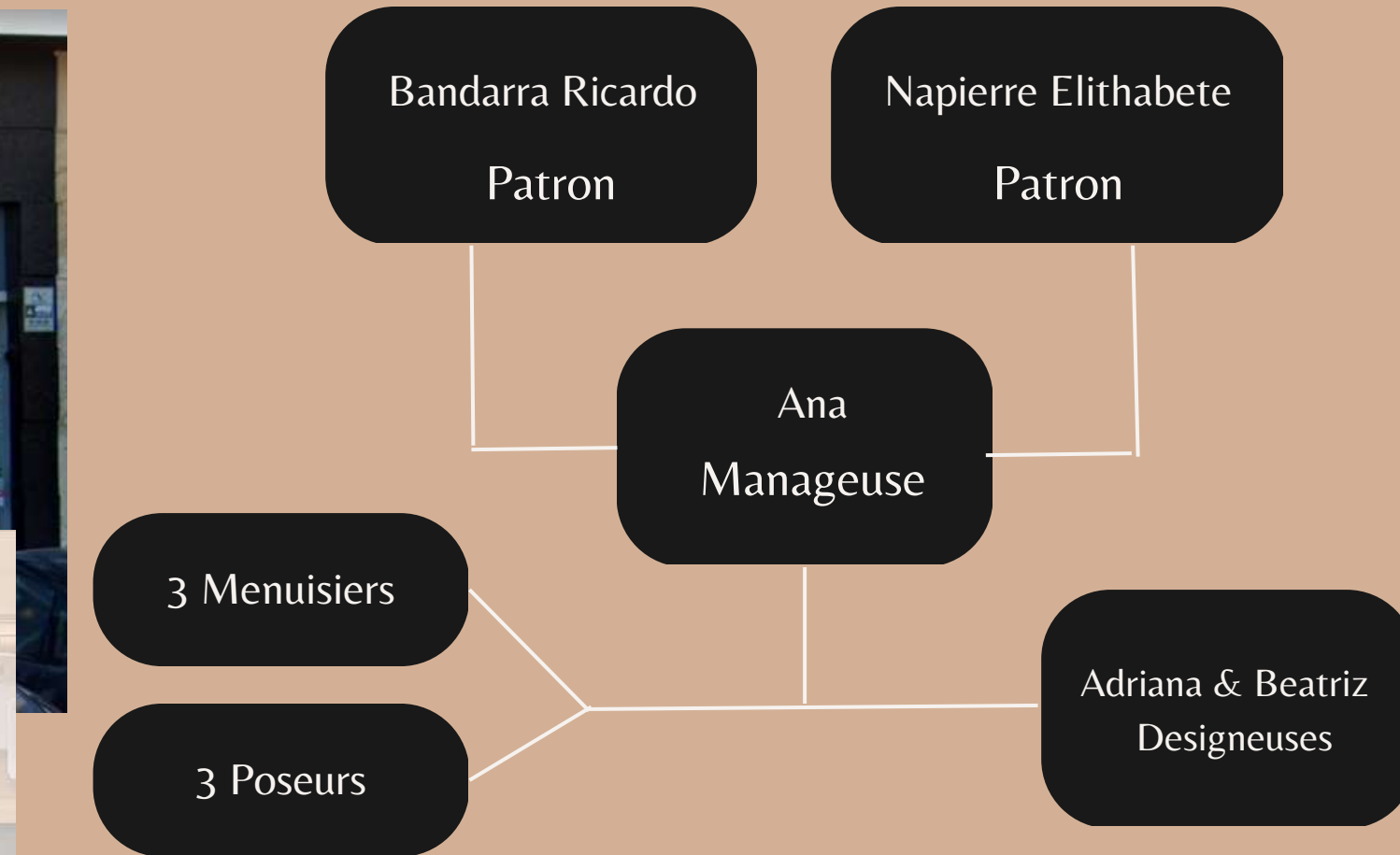
Baixa Terrace
Hostel



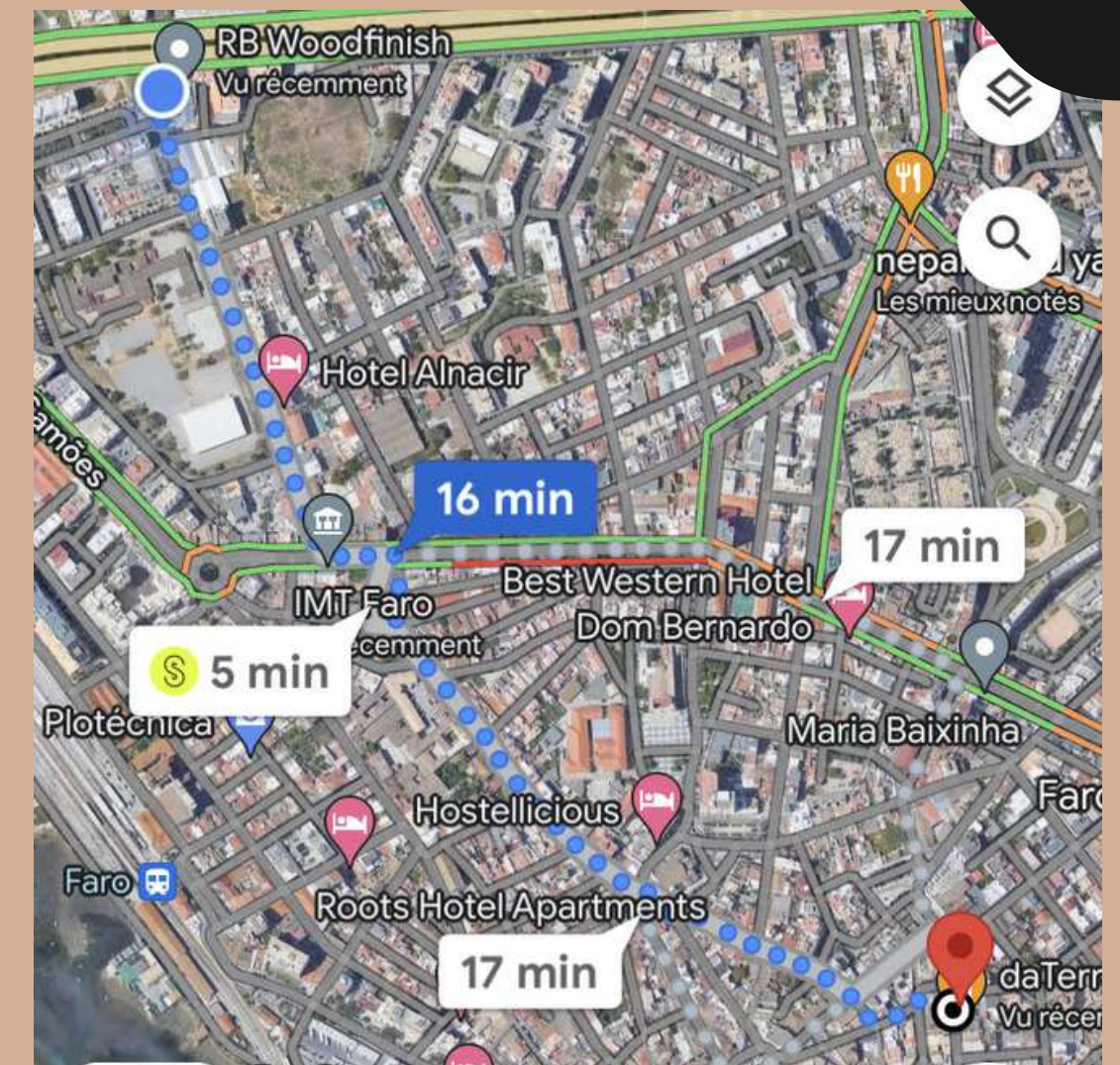
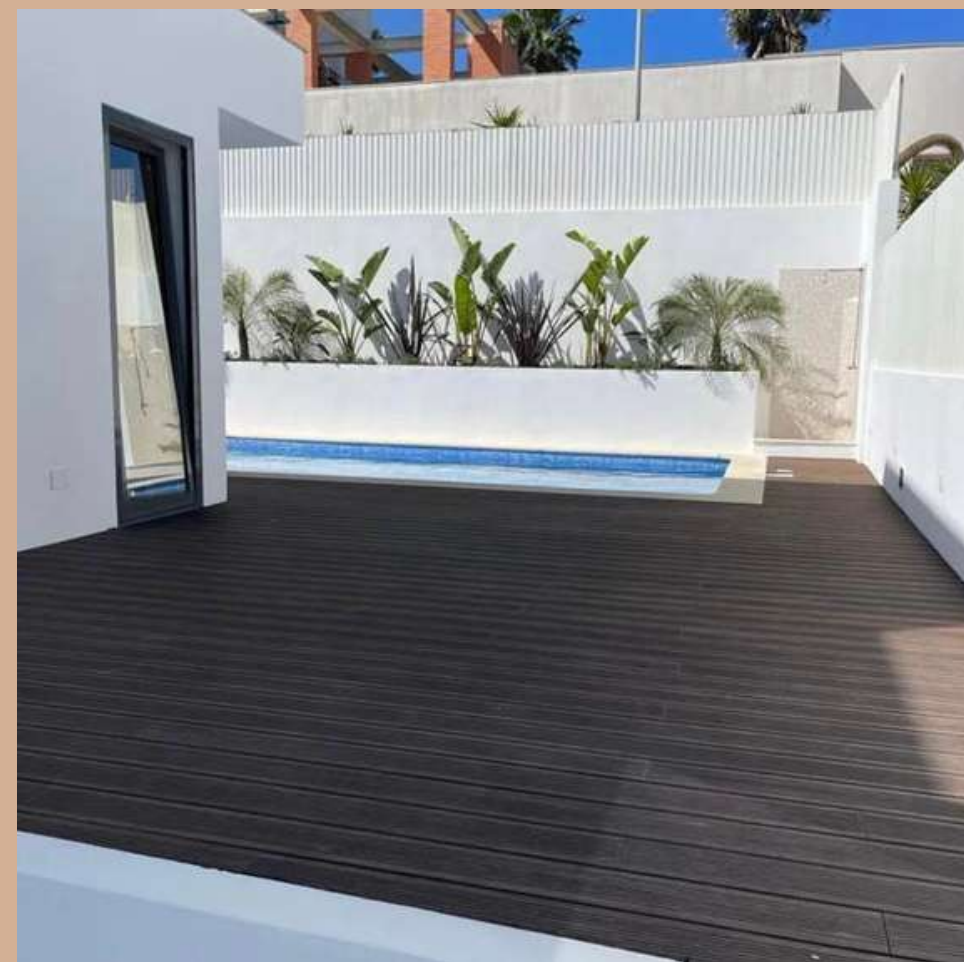
The Central
Gesthouse



Logements



Horaire de travail:
9h - 17h du Lundi au Vendredi



Trajet jusqu'à l'entreprise

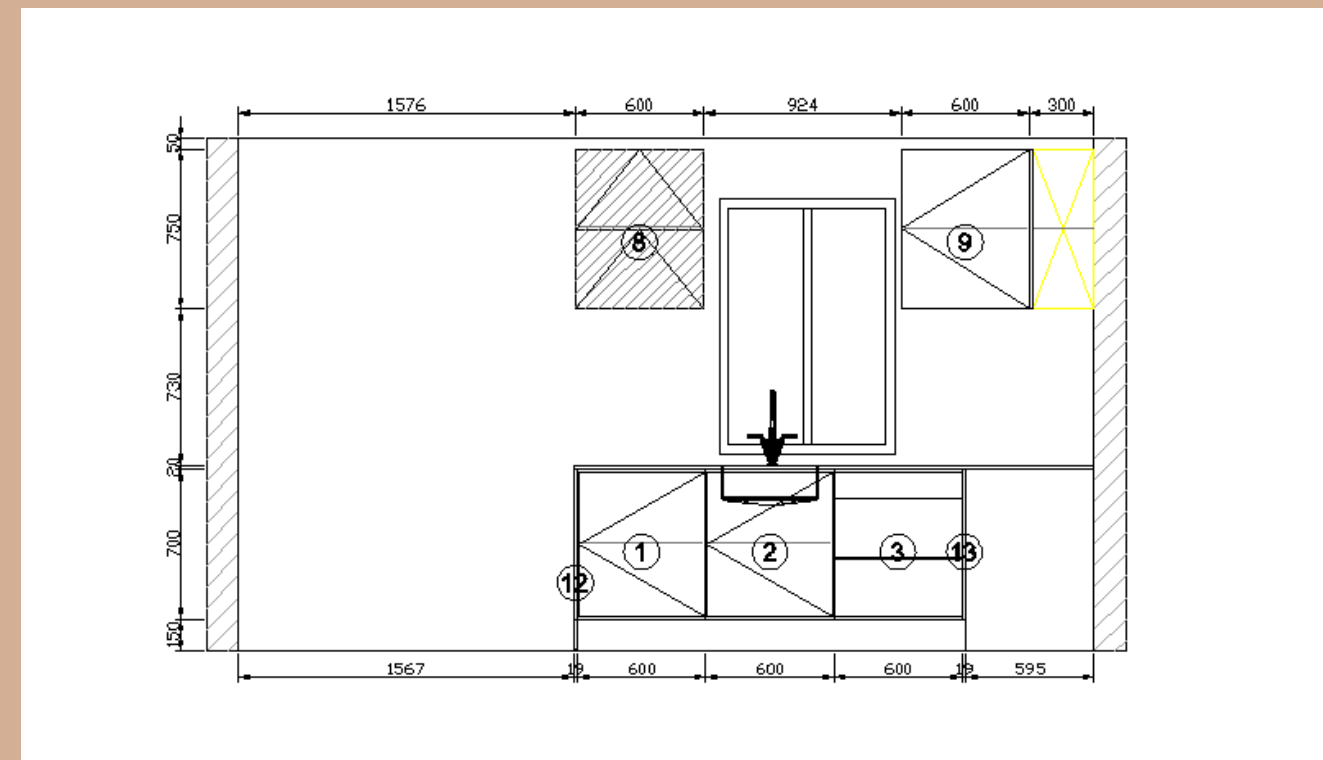
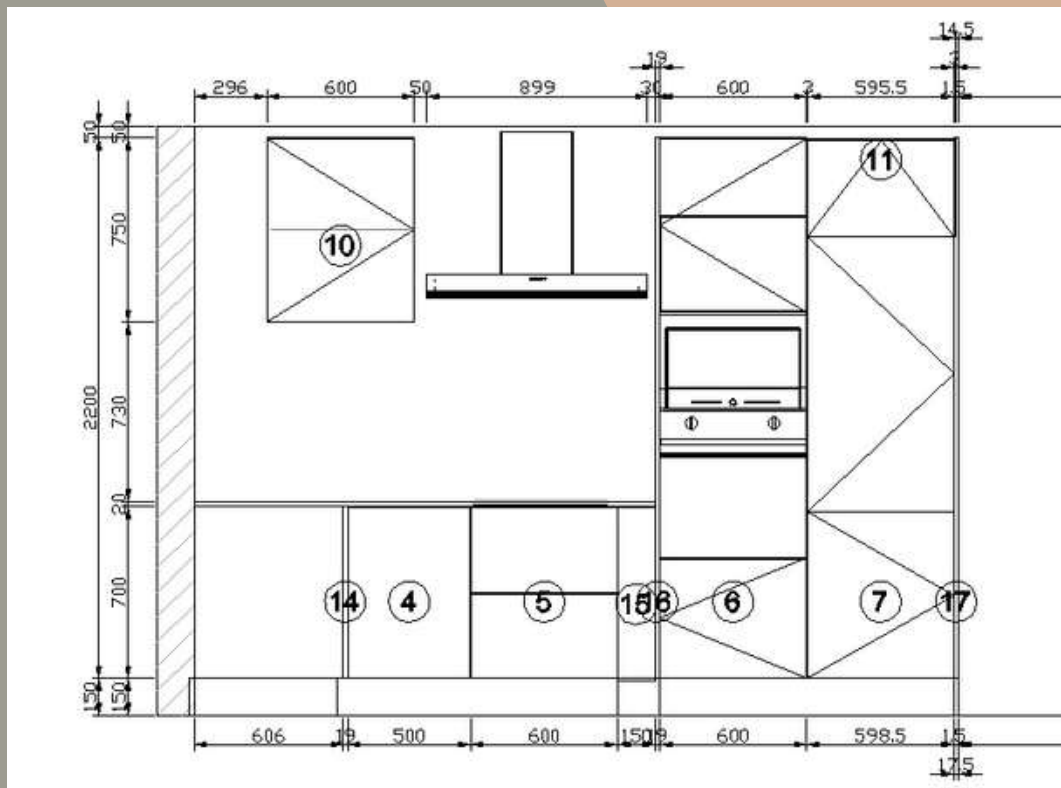
L'Entreprise

Tâches



- Logiciel KD Max pour un agencement extérieur et intérieur du showroom

Types de Meubles:	Repères	Nombre	Longueur	Larg		
Meuble Bas avec 1 Portes	1, 2	2	600			
Meuble Bas avec 3 Tiroirs	3	1	600			
Meuble Bas avec 1 porte	4	1	600	50		
Meuble Bas avec 2 Tiroirs	5	1	600	600		
Meuble Bas avec 1 Porte	15	1	150	600		
Meuble Haut avec 2 Portes	8, 9, 10	3	600	300	750	204,80
Meuble Haut avec 1 Porte	11	1	600	600	400	31,12
Colonne Four-Micronde	6	1	600	600	2200	210,9
Colonne Réfrigérateur	7	1	600	600	1800	208,36
Joue Gauche	12	1	600	19	850	90,2
Joue	13, 14	2	600	19	700	180,4
Joue	16	1	600	19	2200	244,08
Joue Droite	17	1	600	19	2350	260,72
Porte meuble 1, 2	1, 2	2	600	19	700	180,4
Tiroirs Meuble 3	3	1	600	19	140	33,33
Tiroirs Meuble 3	3	1	600	19	280	105,8
Porte Meuble 4	4	1	500	19	700	78,28
Tiroirs Meuble 5	5	2	600	19	350	105,8
Portes meuble 8, 9, 10	8, 9, 10	3	600	19	750	321,03
Porte Meuble 11	11	1	600	19	400	58,21
Porte Meuble 15	15	1	150	19	700	33,33
Plan de Travail 1		1	1838	600	20	229,75
Plan de Travail 2		1	1869	600	20	233,62
Quincaillerie:						
Pieds		36				48,6
Support de meuble haut		6				58,2
Plinthes		2				93
Poignées Collier		2				280
Charnières		20				144
Assemblée		5545				693,12
Système de portes Relevables		3				28,8
Total Hors TVA						4521,26
TVA 23%						1039,89
Total TVA						5561,15



- Logiciel BTO CAD 2009

- Devis sur Excel

Visites



Église du carmel de Faro



Igreja Matriz de São Pedro



Falaise de Benagil



Praia De Faro



Halle du marché de Loulé



Conservas Nacionais



Castelo Tavira



Ferry Boat

Bruschetta
Champignon
, Moru,
Frommage



Donuts avec
topping

Nourritures & Boissons



Pâtes au Thon



Cocktails



Orange juice

Pastel de Nata





Différence France & Portugal

- Mange plus tard que chez nous 13h-14h
mode de vie plus décontracté et moins stressant que en France

- Les fêtes portugaises, des rassemblements populaires et religieux.
- 85% des Portugais sont catholiques

- Le coût de la vie est moins cher au Portugal
Dans les supermarchés, les restaurants, au quotidien, il y a une réelle différence par rapport à la France (- entre -25 % à Lisbonne et jusqu'à - 35 % dans le reste du pays).

Faro
19°
Ensoleillé
↑ 20° ↓ 13°

Belles éclaircies prévues vers 14:00.

Maint.	11 h	12 h	13 h	14 h	15 h
☀️	☀️	☀️	☀️	☁️	☁️
19°	19°	19°	20°	20°	20°

PRÉVISIONS SUR 10 JOURS

Auj.	☁️	13°	20°
Mar.	☀️	13°	21°
Mer.	☀️	12°	21°
Jeu.	☁️	11°	20°

- Avec un taux d'ensoleillement exceptionnel du Nord au Sud du Portugal et des températures douces même en hiver, l'acclimatation se fait plutôt très bien.

PRÉCIPITATIONS

INDICE UV
6 Élevé
Utilisez un écran solaire jusqu'à 16:00.

COUCHER
18:43
Lever : 06:34

VENT
15 km/h

PRÉCIPITATIONS
0 mm dans les dernières 24 h
Aucune dans les 10 prochains jours.

RESENTI
18°
Ressenti plus frais à cause du vent.

HUMIDITÉ
61 %
Le point de rosée est de 11°.





Ressenti